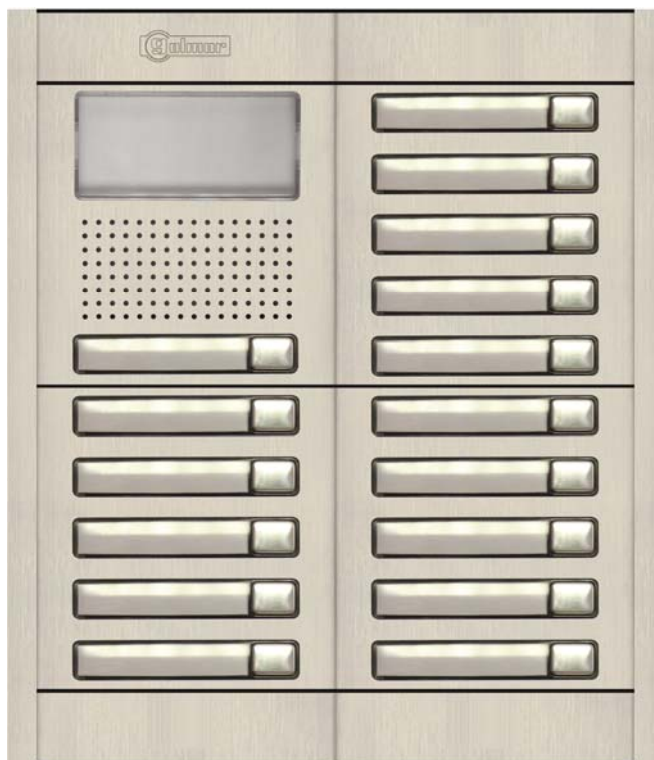


INSTALAČNÍ MANUÁL

Audio vstupní systém 2PLUS Kombinace se vstupními panely NEXA



1. Obsah

1.	Obsah	1
2.	Úvod	3
3.	Úvodní doporučení	3
4.	Vlastnosti systému	3
5.	Provoz systému	3
6.	Popis vstupního panelu	4
6.1.	Základní schéma kompletace vstupního panelu komponenty NEXA	4
6.2.	Popis modulů Nexa	4
7.	Popis jednotlivých modulů	5
7.1.	Popis zvukového modulu EL620	5
7.2.	Elektronický modul tlačítek EL610D	7
8.	Instalace vstupního panelu	7
8.1.	Umístění instalačního boxu	7
8.2.	Příprava průchodu pro kabeláž	8
8.3.	Umístění instalačního boxu	8
8.4.	Kompletace elektronických modulů	8
8.5.	Uchycení rámečku k instalačnímu boxu	9
8.6.	Zapojení el. modulů tlačítek krátkým kabelem	10
8.7.	Zapojení delšího propojovacího kabelu RAP-610D	10
8.8.	Nastavení kódů tlačítek	11
8.9.	Popis DIP přepínačů SW1 (zvukový modul)	12
8.10.	Popis indikačních LED	13
8.11.	Konečná nastavení	13
8.12.	Uzavření vstupního panelu	13
8.13.	Vložení štítku se jménem	14
8.14.	Sestavení vstupního panelu	15
8.15.	Sestavení dvojitého vstupního panelu	16
8.16.	Uzavření vstupního panelu	17



SHIFT s.r.o., Mírová 151/19, 703 00 Ostrava-Vítkovice
Tel.: +420 596 639 361, fax: +420 596 639 363, www.shift.cz

Shift s.r.o.

Kód dokumentu:

Revize:

Datum

T620/2PLUS

0214

27.3.2014

9.	Instalace napájecího zdroje	18
9.1.	Instalace zdroje FA-PLUS/C	18
10.	Instalace el. zámku	18
11.	Popis telefonního přístroje	19
11.1.	Popis telefonu T-7722VD	19
11.2.	Funkční tlačítka	19
11.3.	Popis svorek telefonu	19
12.	Instalace telefonu T-740 Plus	19
13.	Programování telefonu	20
14.	Volitelná zapojení	21
14.1.	Zapojení tlačítka dveřního zvonku	21
14.2.	Externí odchodové tlačítko el. zámku	21
14.3.	Zapojení opakovače zvonění S-45	22
14.4.	Přídavné tlačítko telefonu	22
14.5.	Otevírání garážových vrat nebo brány	23
15.	Instalační schémata	24
15.1.	Audio vstupní systém s el. zámkem 12 Vss	24
15.2.	Audio vstupní systém s el. zámkem 12 Vstř	25
16.	Nejčastější závady a jejich odstranění	26



SHIFT s.r.o., Mírová 151/19, 703 00 Ostrava-Vitkovice
Tel.: +420 596 639 361, fax: +420 596 639 363, www.shift.cz

Shift s.r.o.

Kód dokumentu:

T620/2PLUS

Revize:

0214

Datum

27.3.2014

2. Úvod

Nejdříve ze všeho bychom vám chtěli poděkovat a pogratulovat k výběru produktů výrobce GOLMAR. Výhoda technologie a vyspělosti kvality umožňuje zákazníkovi zjednodušené ovládání a instalaci. Pro správnou instalaci a zapojení vám doporučujeme dodržet postupy v tomto návodu.

3. Úvodní doporučení

- Instalaci nebo úpravy zařízení provádějte vždy s odpojeným zdrojem napájení.
- Neutahujte nadměrně šroubky napájecího zdroje.
- Stoupací vedení instalace musí být minimálně 40 cm vzdáleno od dalších instalací jiných systémů.
- Před připojením napájení zkontrolujte propojení mezi dveřním panelem, telefony a napáječem. Vždy postupujte dle instrukcí v tomto návodu.
- **Při prvním spuštění zařízení nebo po provedené změně bude systém blokován po dobu 45 sekund**, v tomto časovém úseku dochází ke komunikaci vstupního panelu s koncovými jednotkami.

4. Vlastnosti systému

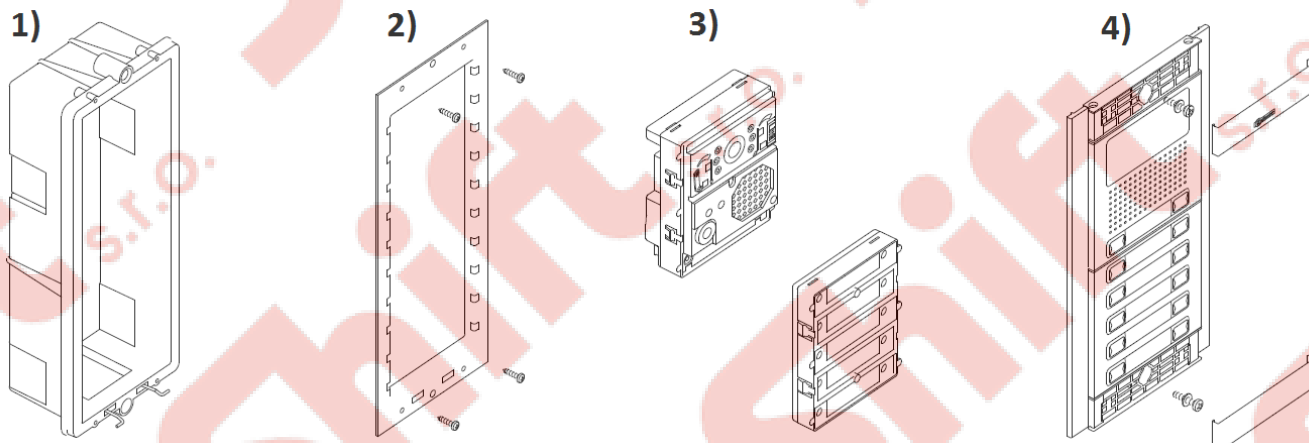
- Audio vstupní systém s velmi jednoduchým zapojením (2 vodičová sběrnice bez polarizace).
- Možnost až 3 vstupních panelů bez nutnosti použití přepínacích jednotek.
(Pokud je v instalaci umístěn převodník CD-2PLUS, maximální počet vstupních panelů je 2)
- Až 120 telefonů v instalaci bez použití konvertoru.
- Akustické potvrzovací tóny zvonění a obsazení ve vstupním panelu.
- Maximální vzdálenost mezi vstupními panely je 50 m.
- Maximální vzdálenost mezi nejvzdálenějším panelem a telefonem je 100 m.
- Maximální délka celé sběrnice v instalaci je 600 m.
- Čas aktivace el. zámku 3 s.
- El. zámek na 12 Vss.
- Telefony T-7722VD:
 - Utajená komunikace
 - Možnost jednoho přidavného telefonu v rámci jednoho bytu
 - Vstup pro tlačítko zvonku od dveří (odlišný tón vyzvánění)
 - Přidavné tlačítko s možností aktivace relé SAR-2PLUS nebo s možností využití bezpotenciálového kontaktu (max 40 mA)
 - Třípolozicová regulace intenzity zvonění (Max/standard/vypnuto)
 - Výstup pro opakovač zvonění S-45
- Možnost připojení ústředny portýra (nutno použít digitální převodník CD-2PLUS).

5. Provoz systému

- Pro uskutečnění hovoru musí osoba stisknout tlačítko náležející bytu účastníka. Vstupní panel potvrdí volání vyzváněcím tónem. Během zvonění může volající osoba opravit volání stiskem jiného tlačítka, což zruší předchozí volání.
- V systémech s více vstupy budou ostatní panely automaticky blokovány. Jestliže se bude kdokoli u těchto panelů snažit o navázání volání, uslyší obsazovací tón.
- Zvonění je aktivní po dobu 45 sekund. Jestliže není telefon vyzvednut v této době, hovor bude ukončen a linka uvolněna pro další volání.
- Pro uskutečnění komunikace vyzvedněte sluchátko telefonu.
- Komunikace může trvat maximálně jednu a půl minuty nebo do zavěšení sluchátka. Jakmile je hovor ukončen, systém uvolní linku pro další volání.
- Pro otevření dveří stiskněte tlačítko el. zámku buď během vyzvánění nebo během komunikace. El. zámek bude jedním stiskem aktivován po dobu 3 sekund.

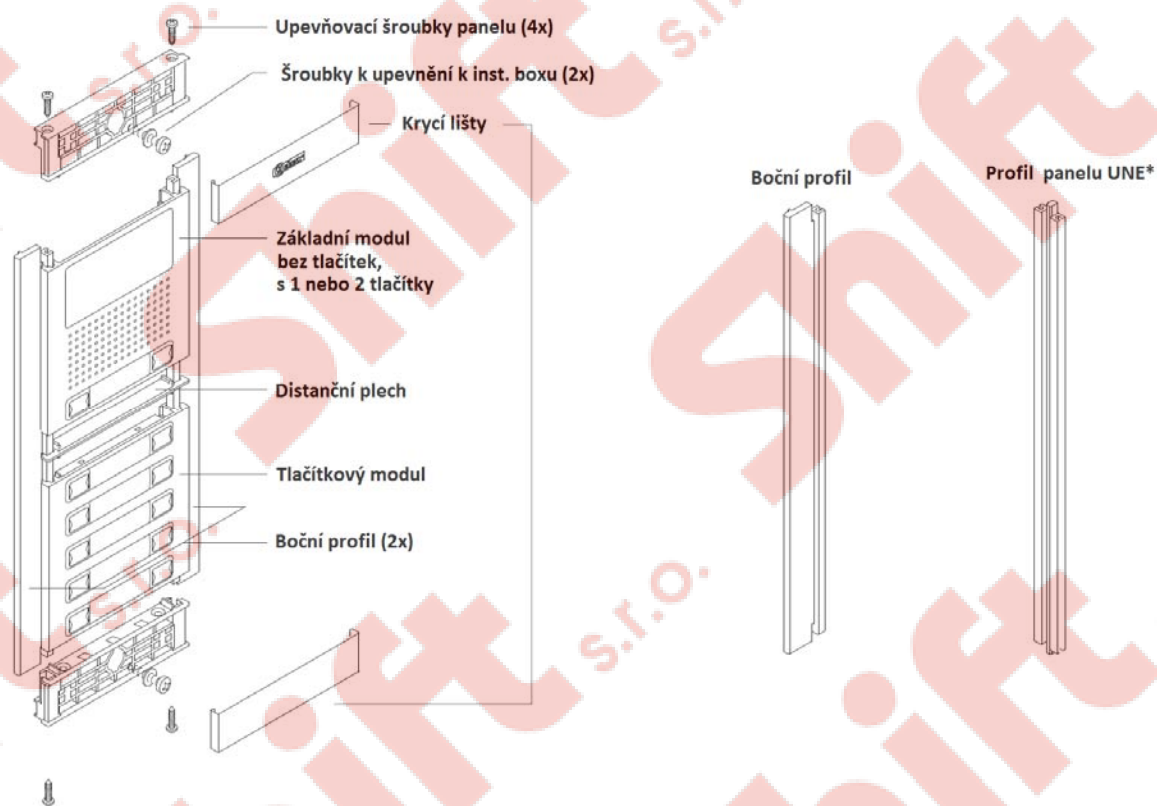
6. Popis vstupního panelu

6.1. Základní schéma kompletace vstupního panelu komponenty NEXA

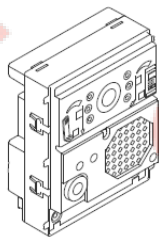


- 1) Instalační box
- 2) Montážní rámeček
- 3) Elektronické moduly
- 4) Vstupní panel Nexa

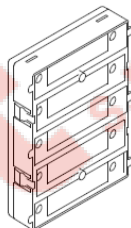
6.2. Popis modulů Nexa



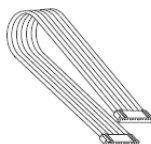
* Profil UNE umožňuje spojení dvou panelů vedle sebe



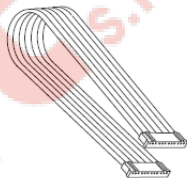
Zvukový modul EL620/2Plus



Elektronický modul pro tlačítka EL610D – pro 5 jednořadých, nebo 10 dvouřadých tlačítek



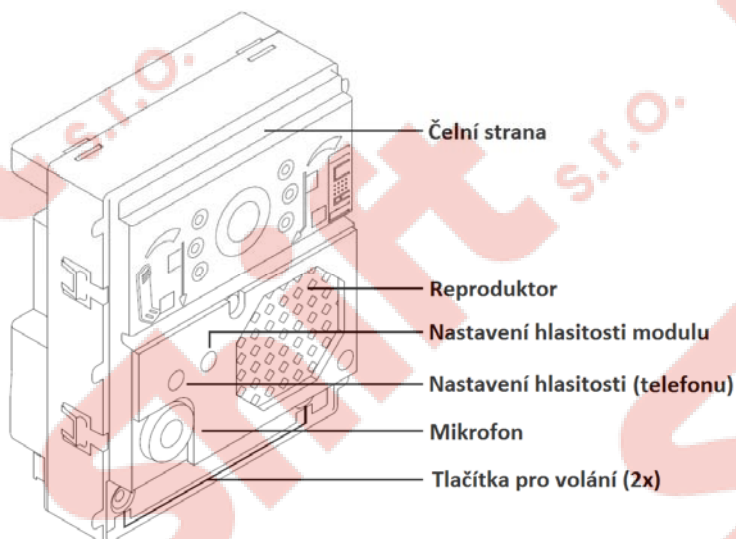
Krátký propojovací kabel, dodáván s modulem EL610D (délka 16 cm)



Propojovací kabel RAP-610D (délka 27 cm), slouží k propojení tlačítkových modulů mezi sebou horizontálně umístěných

7. Popis jednotlivých modulů

7.1. Popis zvukového modulu EL620





SHIFT s.r.o., Mírová 151/19, 703 00 Ostrava-Vitkovice
Tel.: +420 596 639 361, fax: +420 596 639 363, www.shift.cz

Shift s.r.o.

Kód dokumentu:

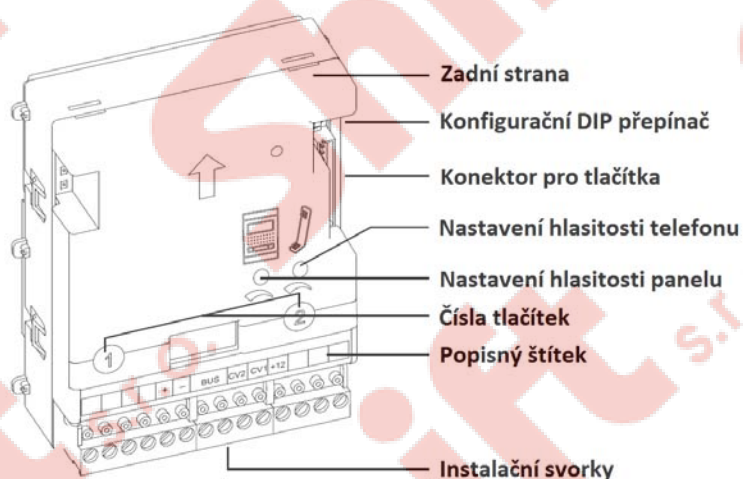
T620/2PLUS

Revize:

0214

Datum

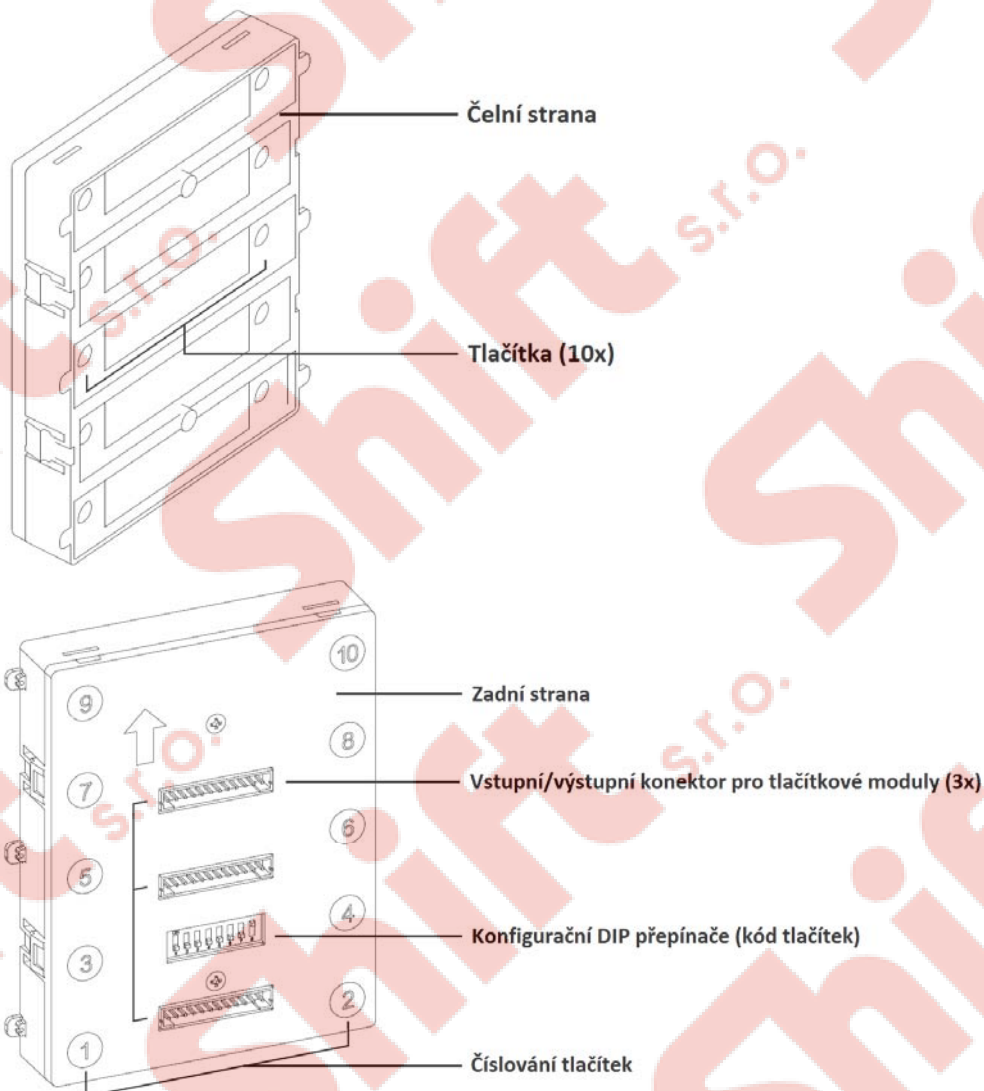
27.3.2014



Instalační svorky:

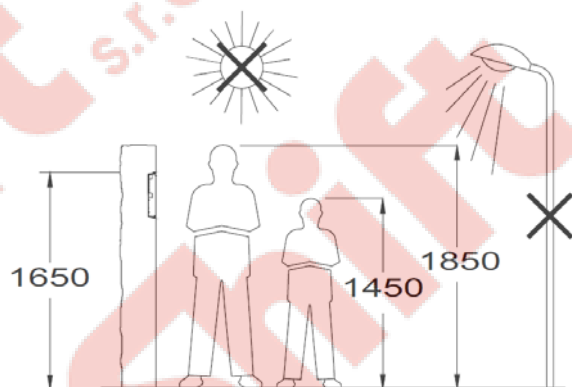
+, - : Plus, zem
CV1 : „C“ bezpotenciálový kontakt pro el. zámek
CV2 : „NO“ bezpotenciálový kontakt pro el. zámek
+12 : Napájení el. zámku (12Vss)

7.2. Elektronický modul tlačítek EL610D



8. Instalace vstupního panelu

8.1. Umístění instalačního boxu

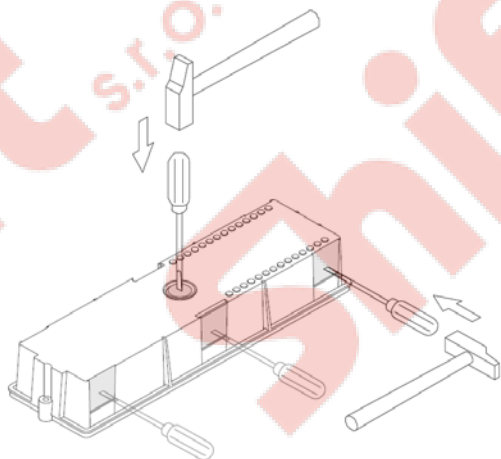


Horní hrana instalačního boxu by měla být umístěna ve výšce 1,65 m. Velikost otvoru závisí na typu použitého instalačního boxu viz tabulka:

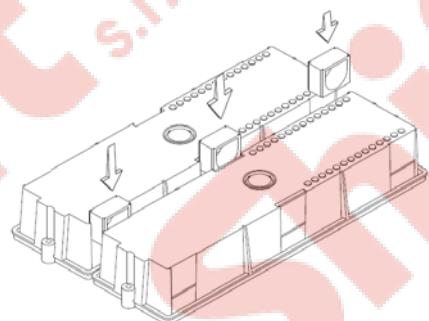
Moduly	1	2	3
Model	NCEV90CS	NCEV90C	CEV90
Šířka	99 mm	99 mm	99 mm
Výška	135,5 mm	238 mm	328 mm
Hloubka	40 mm	56 mm	56 mm

Vstupní panel byl navržen pro umístění ve venkovním prostředí. Nicméně doporučujeme instalovat vstupní panel na místech s co možná nejlepší ochranou proti povětrnostním podmínkám.

8.2. Příprava průchodu pro kabeláž

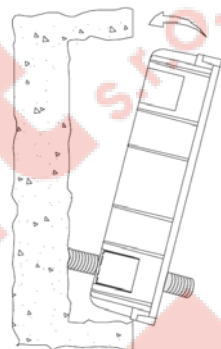


Vylomte záslepku pro protažení kabeláže ze zadní strany instalačního boxu.



V případě vstupního panelu s více instalačními boxy, odstraňte i boční záslepky a boxy spojte pomocí kabelových tunelů UC.

8.3. Umístění instalačního boxu

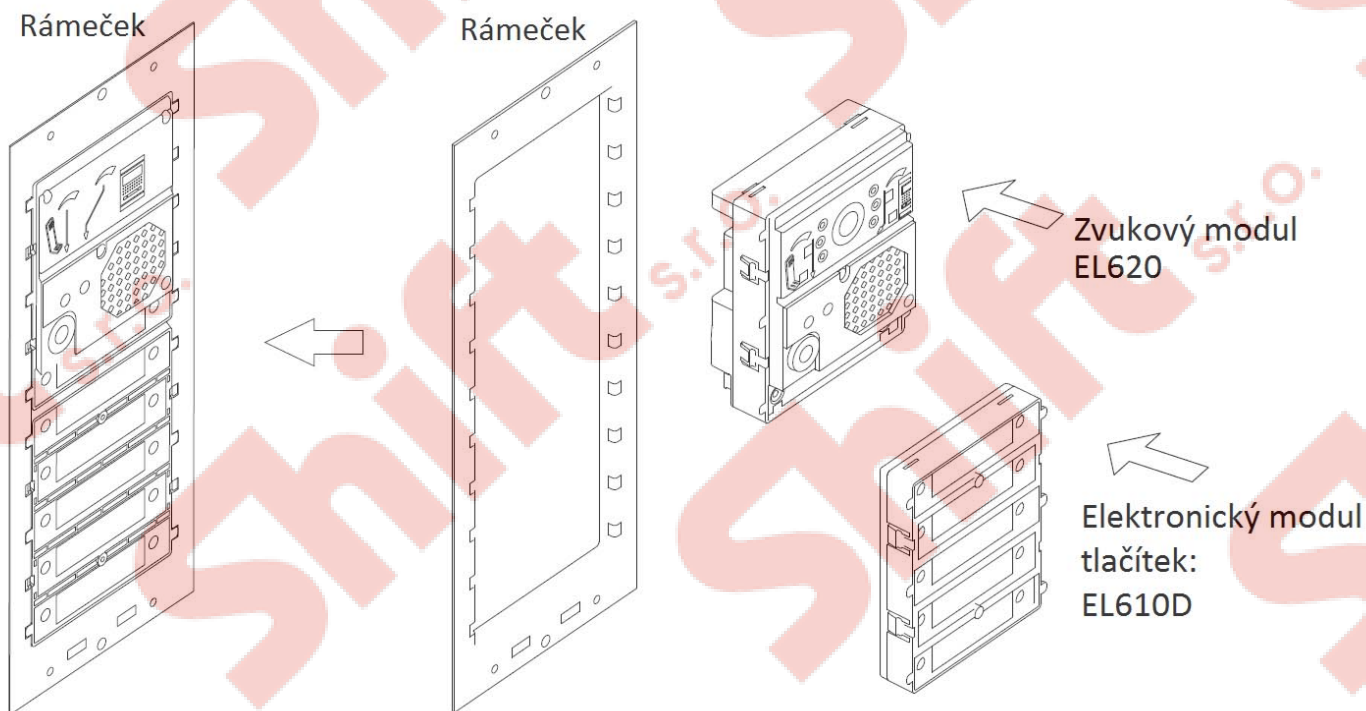


Protáhněte vodiče přes vytvořený otvor v zadní části boxu, připevněte box do zdi a zarovnejte. Jakmile je instalační box nainstalován, odstraňte nálepky chránící závit pro upevňovací šroubky vstupního panelu.

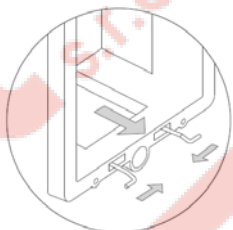
8.4. Kompletace elektronických modulů

Vložte zvukový modul do horní části rámečku.

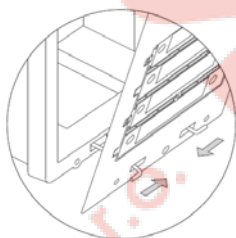
Zarovnejte modul do rámečku na požadovanou pozici a lehkým stiskem se ujistěte o správném umístění. Jestliže je v rámci tabla i elektronický modul tlačítek, postupujte stejně, umístěte jej pod zvukový modul.



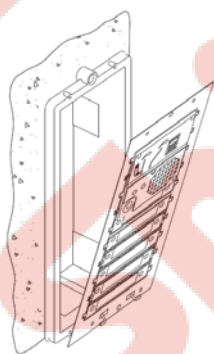
8.5. Uchycení rámečku k instalačnímu boxu



Vložte závěsnou sponu dle znázornění na obrázku (spona je dodána spolu s instalačním boxem)

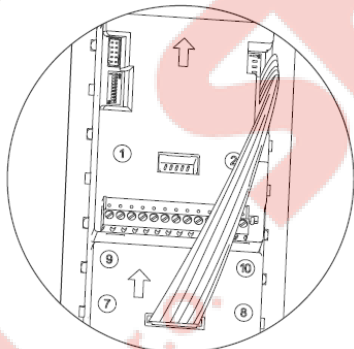


Pro připevnění rámečku k instalačnímu boxu vložte sponu do otvorů v rámečku, dle obrázku

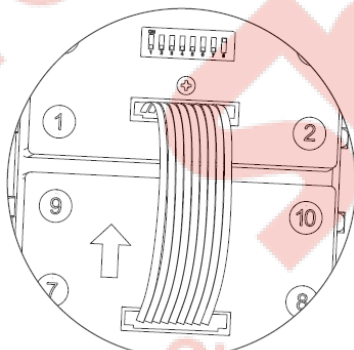


Rám může být nyní horizontálně složen, což usnadňuje připojení a úpravy ve zvukovém modulu a elektronickém modulu tlačítek.

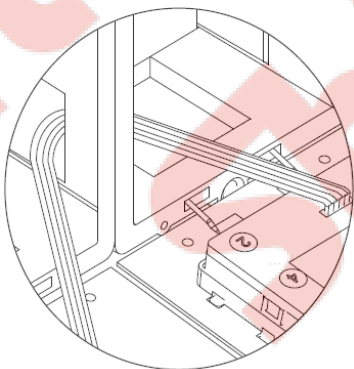
8.6. Zapojení el. modulů tlačítek krátkým kabelem



Vložte krátký propojovací kabel, který je dodáván s modulem tlačítek EL610D do konektoru zvukového modulu a druhý konec do modulu tlačítek EL610D (vrchní konektor), dle obrázku.

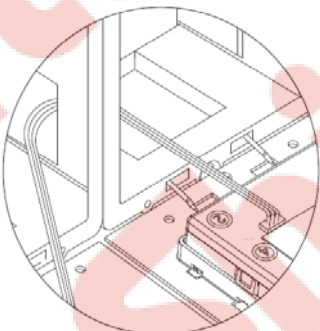


Pokud jsou instalovány další el. moduly tlačítek, další propojte obdobným způsobem, výstupní konektor v dolní části propojte se vstupním konektorem v horní části el. modulu tlačítek.



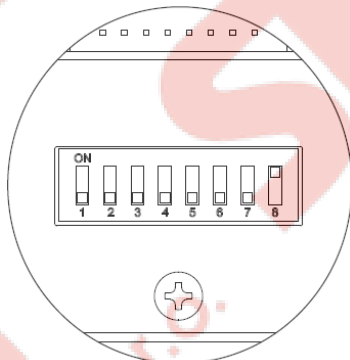
El. moduly tlačítek EL610D umístěné každé v jiném instalačním boxu propojte krátkým kabelem. Poslední modul tlačítek (první instalační box) spojí konektor do posledního modulu tlačítek (druhý instalační box) prostředním konektorem, dle znázornění na obrázku.

8.7. Zapojení delšího propojovacího kabelu RAP-610D



Tento typ propojovacího kabelu (RAP-610D) slouží ke spojení dvou el. modulů tlačítek umístěných každý v jiném instalačním boxu (horizontálně), pokud je potřeba větší délky.

8.8. Nastavení kódů tlačítek



Elektronický modul tlačítek EL610D musí být nastaven, aby byl přiřazen volací kód k tlačítkům (k nastavení DIP přepínačů použijte nástroj dodaný spolu se zvukovým modulem). Konfigurační přepínače jsou umístěny na zadní straně el. modulů tlačítek.

Volací kód k tlačítkům je přiřazen dle výběru nastavení a níže uvedené tabulky.

V případě kombinace se vstupním panelem s kódovou klávesnicí je nutné znát kód každého tlačítka.

Elektronický modul tlačítek EL-610D

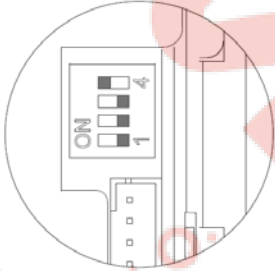
	DIP přepínač								Kód tlačítek									
	Dip1	Dip2	Dip3	Dip4	Dip5	Dip6	Dip7	Dip8	P1	P2	P3	P4	P5	P6	P7	P8	P9	P10 (*)
Zvolené nastavení modulu	1	On	Off	Off	Off	Off	Off	On	1	2	3	4	5	6	7	8	9	10
	2	Off	On	Off	Off	Off	Off	On	11	12	13	14	15	16	17	18	19	20
	3	Off	Off	On	Off	Off	Off	On	21	22	23	24	25	26	27	28	29	30
	4	Off	Off	Off	On	Off	Off	On	31	32	33	34	35	36	37	38	39	40
	5	Off	Off	Off	Off	On	Off	On	41	42	43	44	45	46	47	48	49	50
	6	Off	Off	Off	Off	Off	On	On	51	52	53	54	55	56	57	58	59	60
	7	Off	Off	Off	Off	Off	Off	On	61	62	63	64	65	66	67	68	69	70
	8	On	Off	Off	Off	Off	Off	Off	71	72	73	74	75	76	77	78	79	80
	9	Off	On	Off	Off	Off	Off	Off	81	82	83	84	85	86	87	88	89	90
	10	Off	Off	On	Off	Off	Off	Off	91	92	93	94	95	96	97	98	99	100
	11	Off	Off	Off	On	Off	Off	Off	101	102	103	104	105	107	108	109	110	111
	12	Off	Off	Off	Off	On	Off	Off	112	113	114	115	116	117	118	119	120	121
	13	Off	Off	Off	Off	Off	On	Off	122	123	124	125	126	127	128	129	130	131

(*) P1-P10: Tlačítka od 1 do 10 (Tovární nastavení)

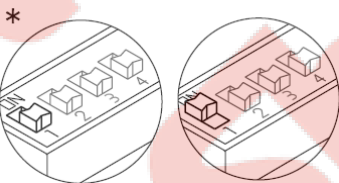
Poznámka: Zvukový modul je továrně nastaven na adresu tlačítka 1 „106“ a tlačítka 2 „132“.

Důležité: Nastavte rozdílně každý použitý el. modul tlačítek v jednom vstupním panelu.

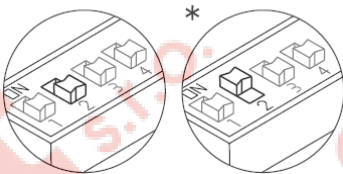
8.9. Popis DIP přepínačů SW1 (zvukový modul)



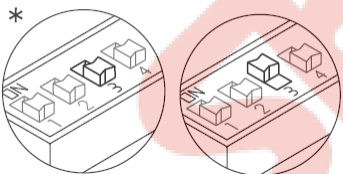
Sestava DIP přepínačů SW1 je umístěna v horní pravé části zvukového modulu. Pro nastavení DIP přepínačů použijte nástroj dodaný se zvukovým modulem.



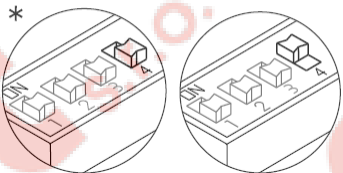
Nastavte přepínač 1 na OFF jestliže se jedná o nadřízený vstupní panel. Každý systém musí mít pouze jeden nadřízený panel, ostatní musí být nastaveny jako podřízené (ON). Nadřízený panel nastavte ten, který je nejbližší k vedení k telefonům. Jestliže je panel připojen k CD-2PLUS, musí být nastaven jako podřízený.



Nastavte přepínač 2 na ON pro vstup do režimu programování telefonů. Jakmile je programování ukončeno, nastavte jej zpět na OFF.



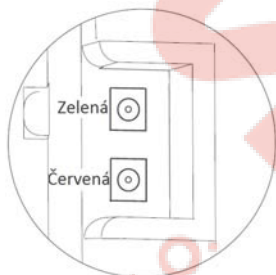
Nastavte přepínač 3 na ON v případě přesměrování hovorů ze vstupního panelu na ústřednu portýra (pokud je aktivní). V případě, že nepožadujete tuto funkci, nastavte na OFF.



Nastavte přepínač 4 na ON pro zesílení potvrzovacích tónů ve vstupním panelu.

* Nastavení označená hvězdičkou jsou z výroby.

8.10. Popis indikačních LED



LED kontrolky jsou umístěny v levé horní části zvukového modulu na zadní straně.

Zelená LED:

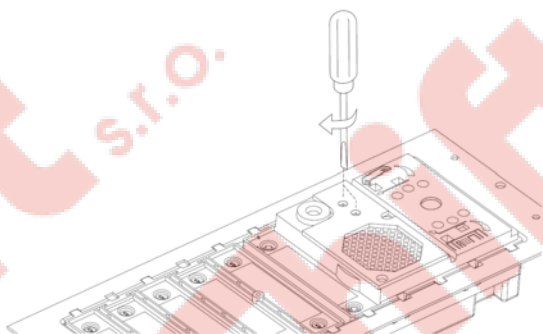
- Svítí: správná funkce
- Bliká: programovací režim (DIP přepínač 2 je na pozici ON – programování telefonů)

Červená LED:

- Svítí: více než jeden vstupní panel je nastaven jako nadřízený
- Bliká: v instalaci mezi svorkami BUS je zkrat *, nebo žádný vstupní panel není nastaven jako nadřízený

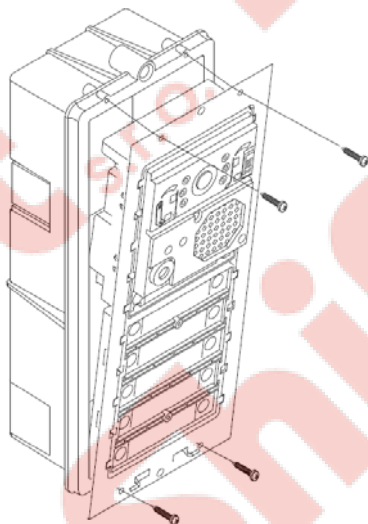
* V případě trvání zkratu do 2 minut vstupní panel provede automatický reset. V případě trvání zkratu více než na 2 minuty je nutné vypnout a zapnout panel (odpojit a připojit zdroj napájení).

8.11. Konečná nastavení



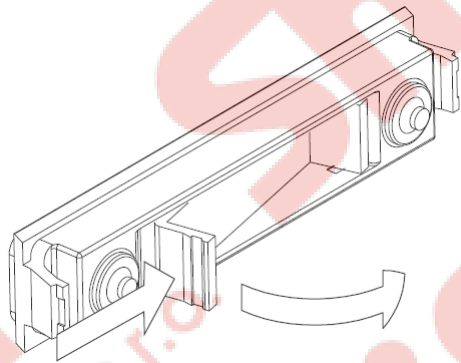
Jestliže po spuštění systému zjistíte nedostatečnou úroveň zvuku, postupujte podle nastavení znázorněného na obrázku. Před kompletací vstupního panelu zkontrolujte testovací LED a vytvořte zkušební volání a komunikaci.

8.12. Uzavření vstupního panelu

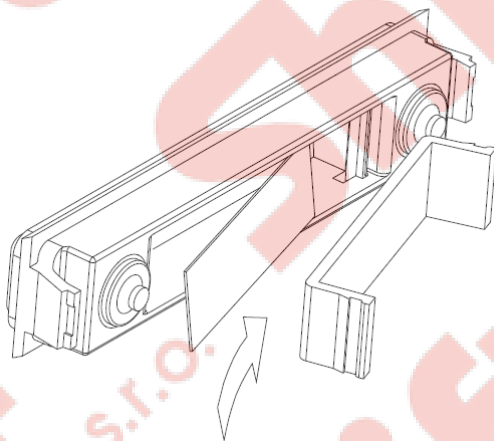


Upevněte vstupní panel pomocí dodaných šroubků.

8.13. Vložení štítku se jménem



Otevřete držák štítku



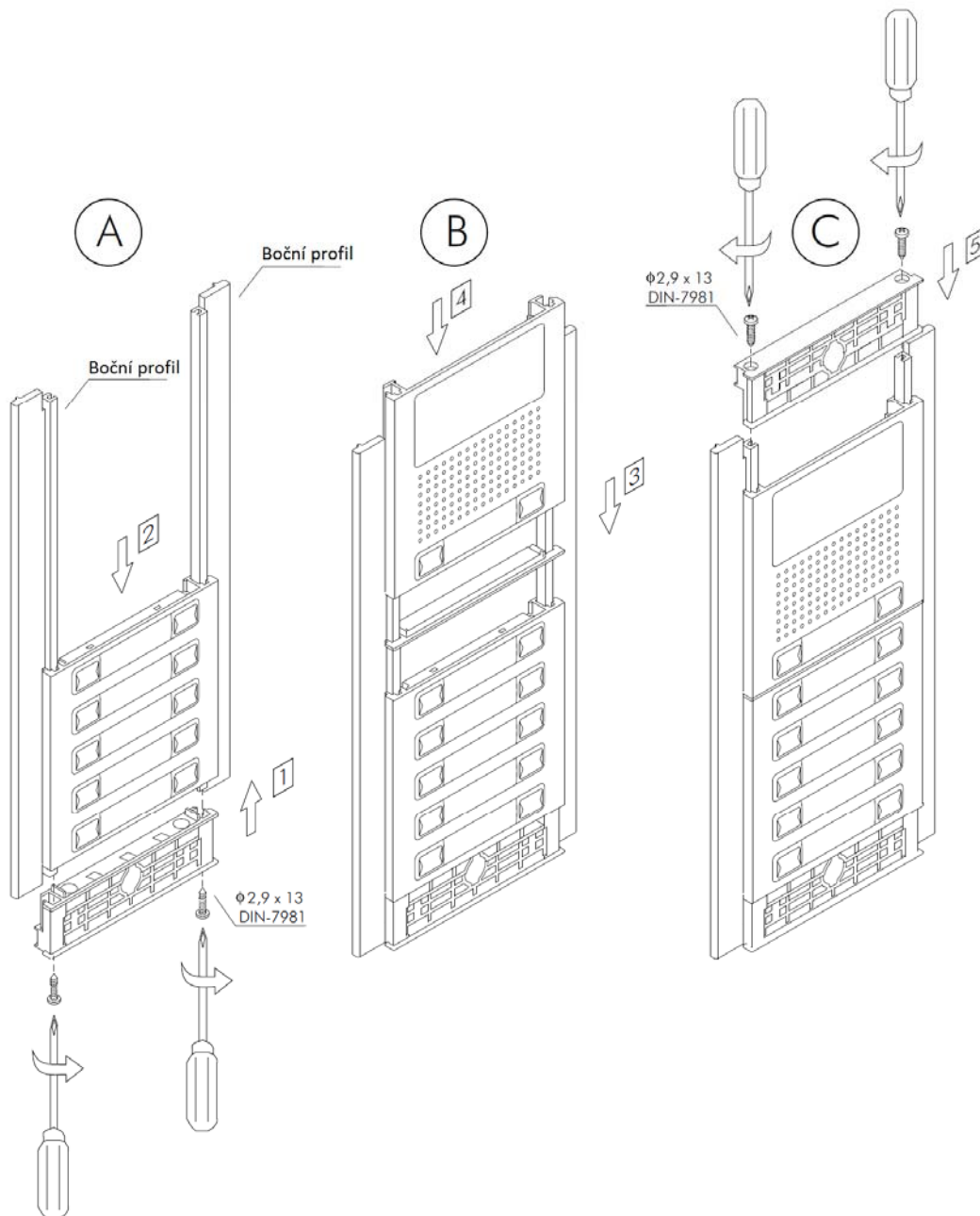
Vložte štítek a uzavřete držák

8.14. Sestavení vstupního panelu

Vložte spodní upevňovací díl mezi boční vodičí profily (do spodní části) a připevněte pomocí dodaných šroubků (krok 1), poté vložte další modul (krok 2). Jestliže má vstupní panel více než jeden modul vertikálně, nejprve vložte spodní modul, dle obrázku A.

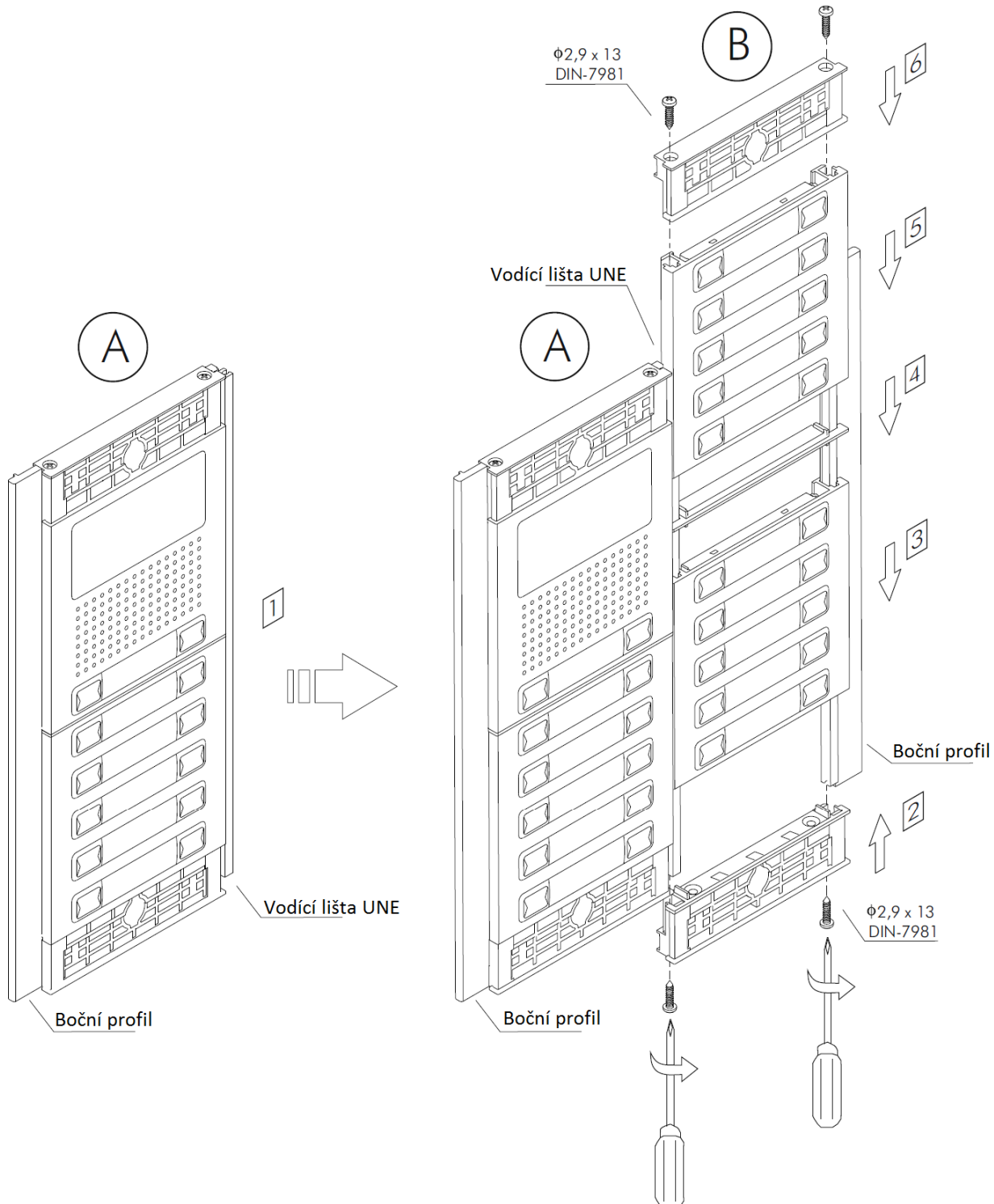
Umístěte distanční díl (krok 3) a vložte další modul (krok 4) dle obrázku B. Postupujte stejně i s dalším modulem, pokud má panel tři nad sebou (max).

Pro dokončení sestavy vložte horní upevňovací díl mezi boční profily a připevněte pomocí dodaných šroubků, viz obrázek C.



8.15. Sestavení dvojitého vstupního panelu

Sestavte panel A (krok 1) stejně jako v odst. 4.8. Montážní rámeček (A) musí být s možností horizontálního spojení – typ UNE.
Vložte spodní upevňovací díly mezi boční vodící profily a lištu UNE (do spodní části) a připevněte pomocí dodaných šroubků (krok 2), poté vložte další modul (krok 3). Jestliže má vstupní panel více než jeden modul vertikálně, nejprve vložte spodní modul, dle obrázku. Umístěte distanční díl (krok 4) a vložte další modul (krok 5) dle obrázku B. Postupujte stejně i s dalším modulem, pokud má panel tři nad sebou (max).
Pro dokončení sestavy vložte horní upevňovací díly (krok 6) mezi boční profily a připevněte pomocí dodaných šroubků, viz obrázek B.

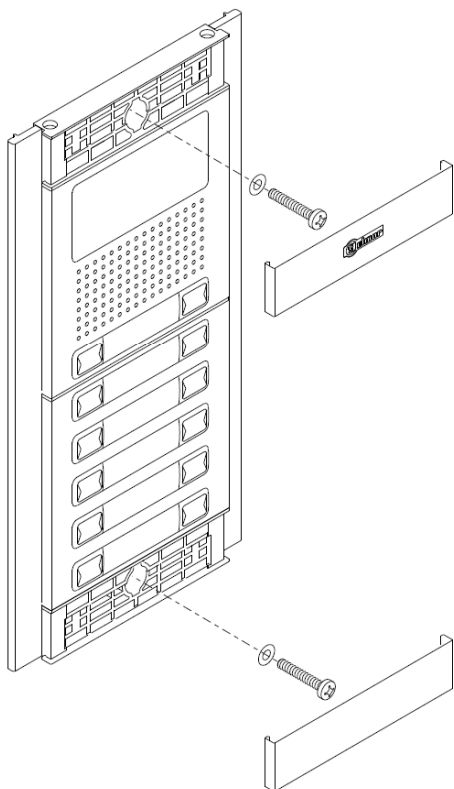


8.16. Uzavření vstupního panelu

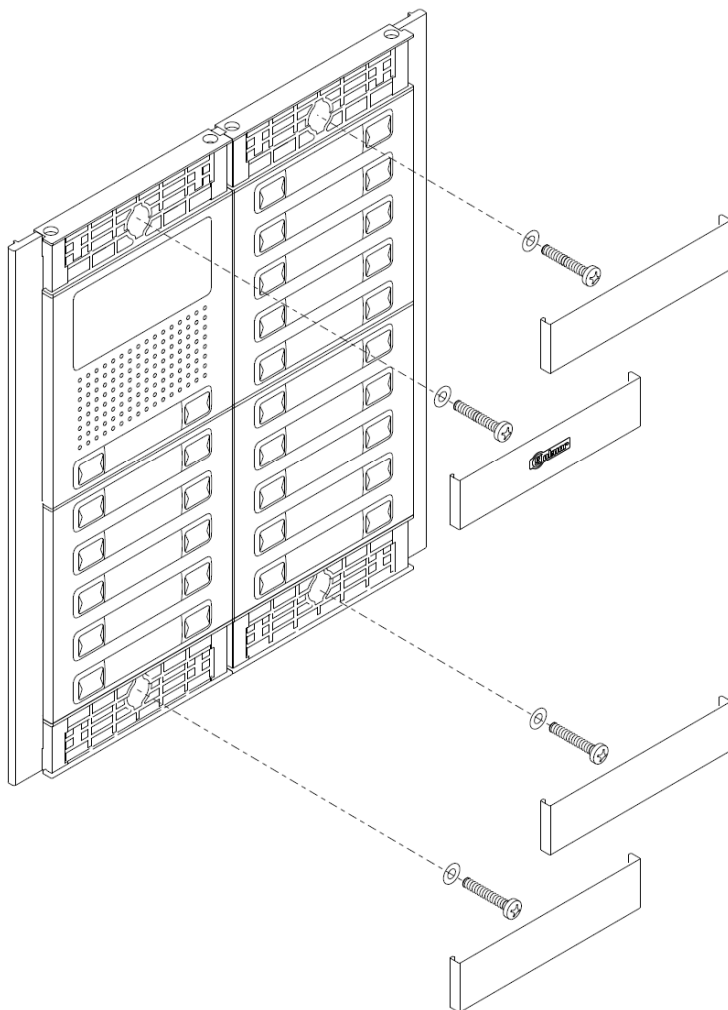
Přípevněte vstupní panel k instalačnímu boxu pomocí dodaných šroubků.

Instalaci panelu dokončíte vložení krycích lišt, přiložte lištu jedním koncem k panelu a na druhou stranu lehce zatlačte, tím dojde k zacvaknutí krycí lišty do profilu vstupního panelu.

Vstupní panel



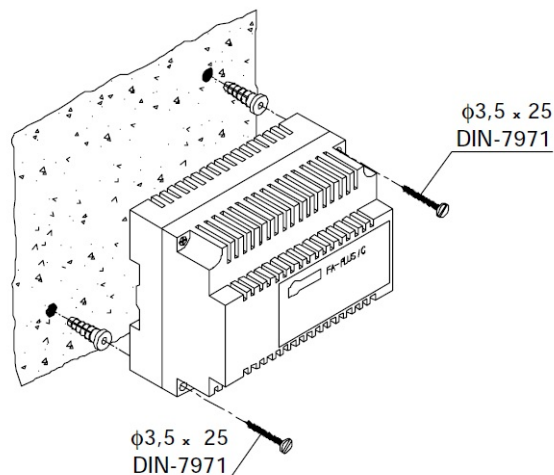
Dvojitý vstupní panel



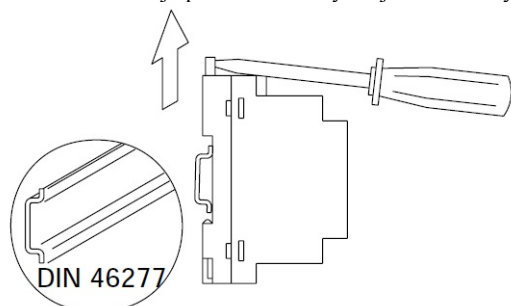
9. Instalace napájecího zdroje

9.1. Instalace zdroje FA-PLUS/C

Napájecí zdroj musí být instalován v suchém a chráněném místě.



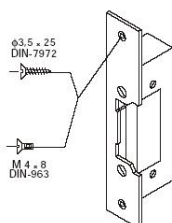
Pro instalaci zdroje přímo na zeď vyvrtejte dva otvory o průměru 6 mm a vložte hmoždinky. Připevněte zdroj pomocí dodaných šroubků.



Napájecí zdroj může být namontován na DIN lištu 46277. Pro demontáž z DIN lišty použijte plochý šroubovák a odjistěte pojistku držáku dle obrázku.

Zdroj FA-Plus/C zabírá 6 pozic DIN.

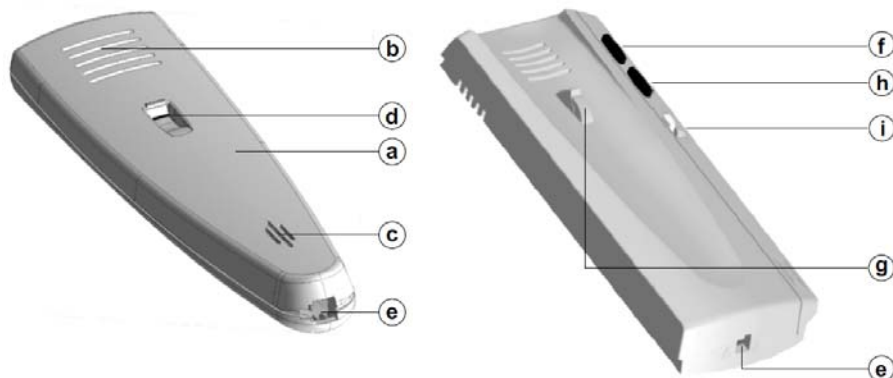
10. Instalace el. zámku



Jestliže je el. zámek instalován v kovových dveřích, vyvrtejte otvor 3,5mm, jestliže v dřevěných, vyvrtejte otvor 3mm.

11. Popis telefonního přístroje

11.1. Popis telefonu T-7722VD



- a) Telefonní sluchátko
- b) Mřížka sluchátka
- c) Mikrofonní otvor
- d) Otvor pro zajištění v zavěšené poloze
- e) Konektor sluchátkové šňůry
- f) Tlačítko aktivace el. zámku
- g) Vidlice
- h) Přídavné funkční tlačítko
- i) Ovládání hlasitosti zvonění

11.2. Funkční tlačítka



Jestliže je sluchátko vyvěšeno, stiskem tlačítka dojde k volání na ústřednu portýra (pokud je instalována). Během vyzvánění nebo komunikace stisk tlačítka aktivuje el. zámek u příslušného vstupního panelu.



Nezáleží, zda je sluchátko vyvěšeno nebo zavěšeno. V případě že je jumper propojka JP1 v telefonu vložena, tlačítko sepne bezpotenciálově kontakty PA a PB. V případě, že JP1 je vyjmuta, aktivuje přídavné relé SAR-2PLUS.

11.3. Popis svorek telefonu

S-	S+	BUS	HZ	HZ	PA	PB
----	----	-----	----	----	----	----

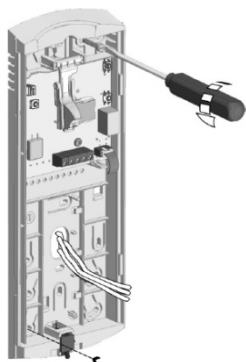
- BUS: Linka sběrnice (od vstupního tabla)
- HZ: Připojení tlačítka zvonku od dveří bytu
- S+, S-: Připojení k opakovači zvonění S-45
- PA, PB: Kontakt přídavného tlačítka

12. Instalace telefonu T-740 Plus

Neinstalujte telefon poblíž zdrojů tepelného záření nebo na místa zvlášť prašná nebo vlhká.



Pro zapojení kabeláže a upevnění telefonu je nutné jej otevřít. Pro rozevření telefonu vložte plochý šroubovák do otvorů a jemně jím otočte dle obrázku.

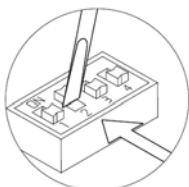


Telefon může být upevněn na univerzální elektroinstalační krabici nebo přímo na zeď. Pro upevnění na zeď vyvrtejte dvě díry o průměru 6 mm a připevněte šrouby 3,5 x 25 mm.

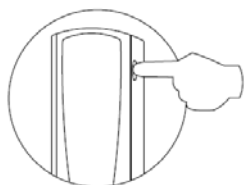


Prostrčte kabely průchodným otvorem a připojte je ke konektoru dle schématu zapojení. Uzavřete telefon dle obrázku, propojte sluchátko se základnou kroucenou šňůrou a zavěste sluchátko.

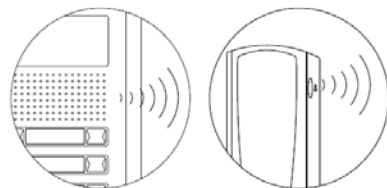
13. Programování telefonu



Ve vstupním panelu nastavte DIP přepínač 2 na pozici ON. Vstupní panel vydá potvrzovací tón. V systémech s více vstupními panely programování provedte pouze u jednoho z nich.



Stiskněte tlačítko aktivace el. zámku a držte jej, současně vyzvedněte sluchátko.



Pro potvrzení, že se systém nachází ve stavu programování vstupní panel vydá tón. Nyní je také uskutečněna komunikace, můžete uvolnit tlačítko el. zámku.



SHIFT s.r.o., Mírová 151/19, 703 00 Ostrava-Vítkovice
Tel.: +420 596 639 361, fax: +420 596 639 363, www.shift.cz

Shift s.r.o.

Kód dokumentu:

Revize:

Datum

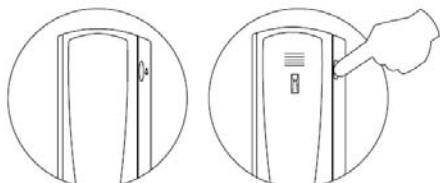
T620/2PLUS

0214

27.3.2014



Stiskněte na vstupním panelu tlačítko, které má být přiřazeno k tomuto telefonu. Vstupní panel i telefon potvrdí zadání krátkým tónem.



Nadřízený

Podřízený

Pro nastavení telefonu jako nadřízený zavěste sluchátko. Pro nastavení jako podřízený stiskněte tlačítko el. zámku a poté zavěste sluchátko. Nyní můžete přejít k programování dalších telefonů stejným způsobem.

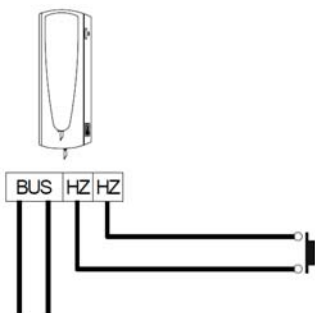


Pro ujištění správného naprogramování telefonu stiskněte na vstupním panelu tlačítko, ke kterému byl telefon přiřazen. Jakmile dokončíte programování, přepněte DIP 2 zpět na hodnotu OFF (dolů).

Každý byt musí mít pouze jeden telefon nastavený jako nadřízený (Master), ostatní musí být nastaveny jako podřízené (Slave).

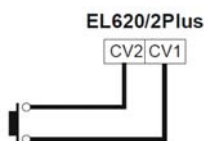
14. Volitelná zapojení

14.1. Zapojení tlačítka dveřního zvonku



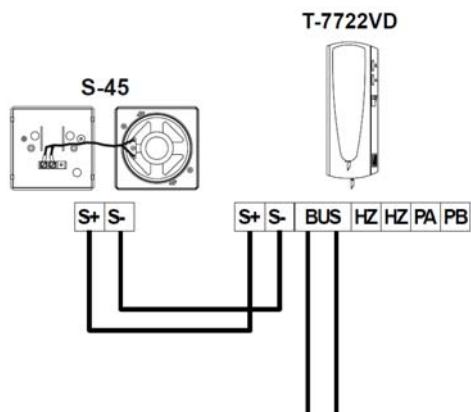
Telefon T-7720VD je vybaven funkcí zvonění od dveří bytu. Připojením tlačítka ke svorkám HZ ušetříte instalaci externího zvonku. Reprodukovaný vyzváněcí tón bude odlišný od volání z venkovního panelu. Toto umožní účastníkovi rozeznat původ volání. Jestliže je během konverzace stisknuto tlačítko dveřního zvonku, akustický tón bude slyšitelný ve sluchátku telefonu.

14.2. Externí odchodové tlačítko el. zámku



Pro aktivaci el. zámku externím tlačítkem je nutné jej zapojit mezi svorky CV1 a CV2 dveřního panelu. Tato funkce je užitečná pro opuštění budovy v případě, že není u motorického zámku zevnitř instalována klika, nebo je použit místo el. zámku přídržný magnet.

14.3. Zapojení opakovače zvonění S-45

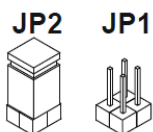


Počet všech zařízení v jednom bytě (telefony nebo opakovač zvonění) nikdy nesmí přesáhnout dva.

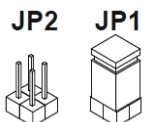
14.4. Přídavné tlačítko telefonu



Přídavné tlačítko telefonu může pracovat ve dvou režimech, které jsou závislé na pozicích jumper propojek JP1 a JP2.

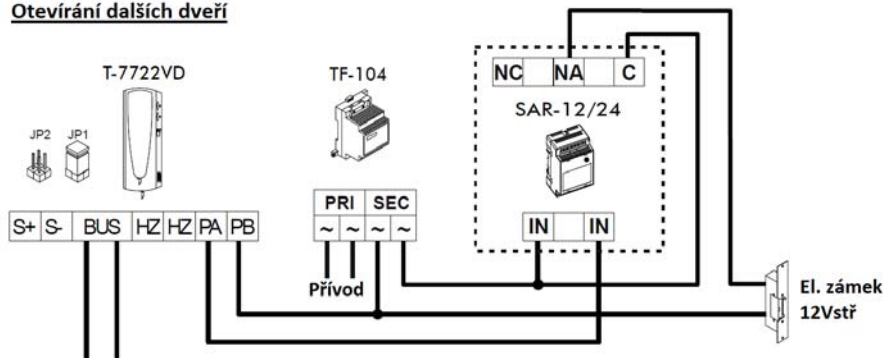


Aktivuje jednotku SAR-2PLUS například pro zapnutí chodbového osvětlení, pohonu brány apod. Funkce jednotky SAR-2PLUS naleznete v jejím instalačním návodu TSAR-2PLUS.



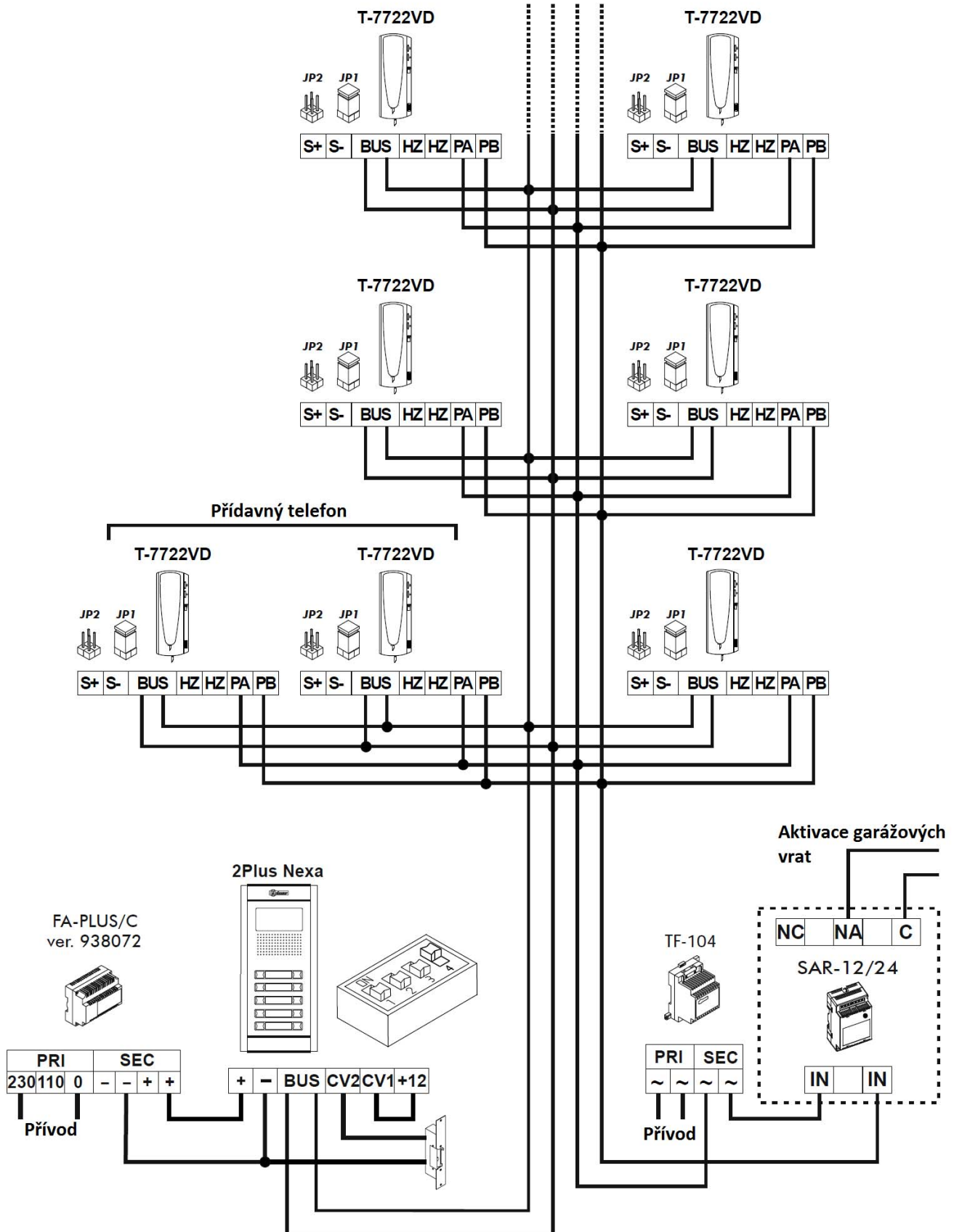
Spíná kontakty PA a PB v telefonu, maximální proudové zatížení je 40 mA. Pro vyšší proudové spínání použijte reléovou jednotku SAR-12/24 a napájecí zdroj TF-104 viz následující schéma.

Otevírání dalších dveří



14.5. Otevírání garážových vrat nebo brány

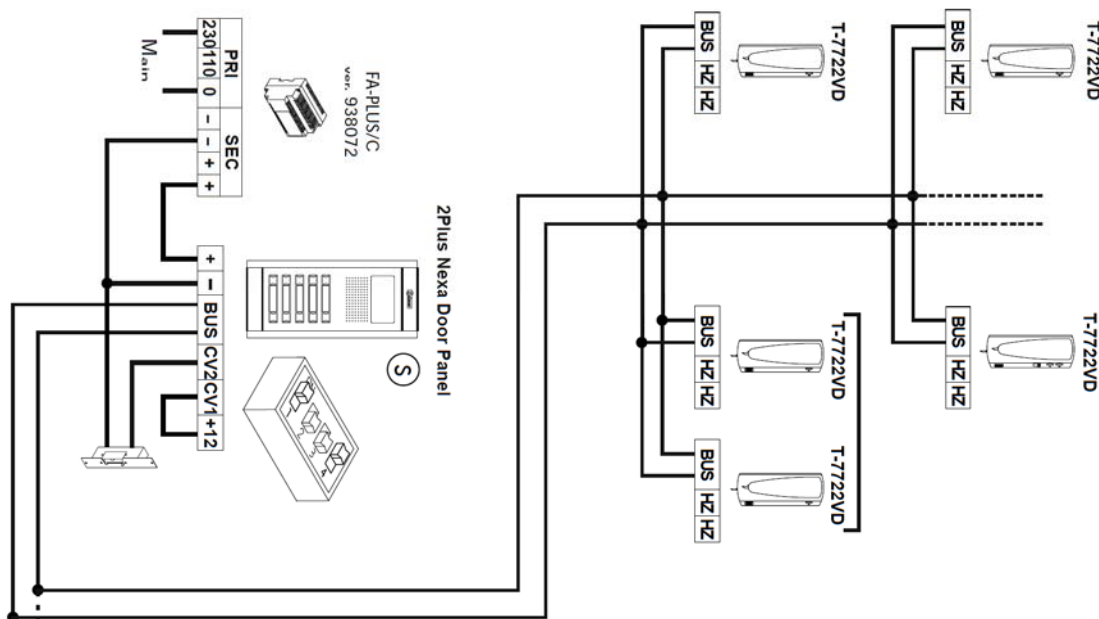
Pokud je přídavné zařízení společné pro všechny telefony, všechna přídavná tlačítka musí být paralelně propojena dle znázorněného schématu.



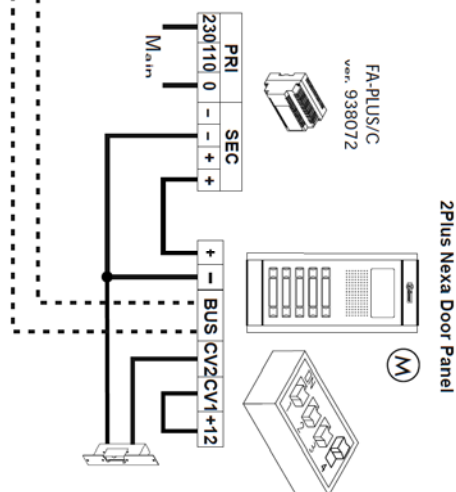
15. Instalační schémata

15.1. Audio vstupní systém s el. zámkem 12 Vss

Instalační schéma zobrazuje zapojení systému s jedním nebo více vstupy do budovy. Jestliže má systém pouze jeden vstup, neberte v úvahu vedení k dalším panelům. Jestliže má systém více než jeden vstupní panel, zapojte druhý panel dle schéma.

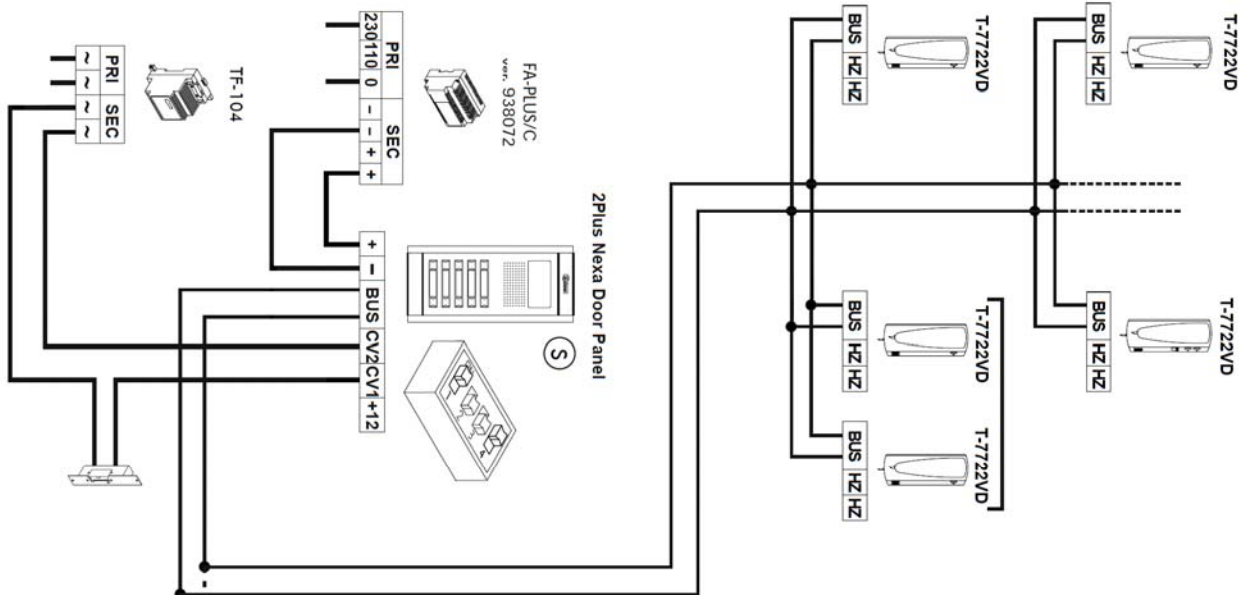


Tabulka vzdáleností	Panel - Telefon	Panel - Panel	Zdroj - Panel - El. zámek
Svorky	100m.	50m.	50m.
BUS	1,00mm ²	1,50mm ²	
+, -, CV1, CV2			1,50mm ²

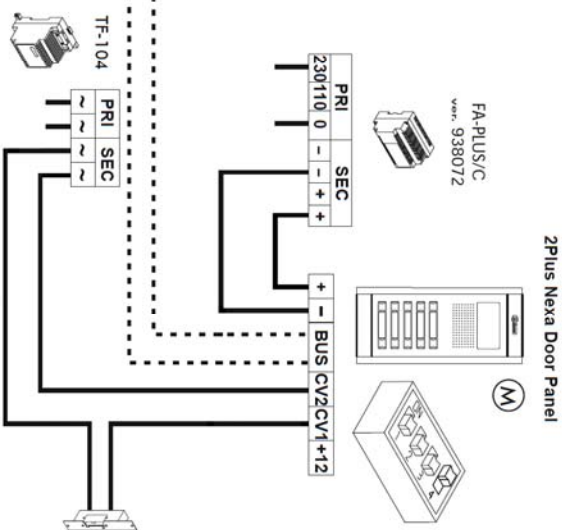


15.2. Audio vstupní systém s el. zámek 12 Vstř

Instalační schéma zobrazuje zapojení systému s jedním nebo více vstupy do budovy. Jestliže má systém pouze jeden vstup, neberte v úvahu vedení k dalším panelům. Jestliže má systém více než jeden vstupní panel, zapojte druhý panel dle schéma.



Tabulka vzdáleností	Panel - Telefon	Panel - Panel	Zdroj - Panel - El. zámek
Svorky	100m.	50m.	50m.
BUS	1,00mm ²	1,50mm ²	
+, -, CV1, CV2			1,50mm ²





SHIFT s.r.o., Mírová 151/19, 703 00 Ostrava-Vítkovice
Tel.: +420 596 639 361, fax: +420 596 639 363, www.shift.cz

Shift s.r.o.

Kód dokumentu:

Revize:

Datum

T620/2PLUS

0214

27.3.2014

16. Nejčastější závady a jejich odstranění

Jednoduchý způsob zjištění zda systém pracuje správně je odpojit kabeláž a otestovat telefony přímo připojené ke vstupnímu panelu.

Zkrat mezi svorkami systému nepoškodí připojené jednotky.

V případě že nic nefunguje:

- Nezapomeňte, že po připojení zdroje zůstává systém asi 45 sekund neaktivní.
- Zkontrolujte výstupní napětí mezi svorkami plus a mínus, je zhruba od 17,58 do 18,5 Vss. V jiném případě odpojte zdroj od instalace a opět změřte. Jestliže je hodnota nyní v pořádku, znamená to, že v instalaci je zkrat. Odpojte napájecí zdroj a prověřte instalaci.
- Zkontrolujte stav testovacích LED kontrolky

Nevhodná úroveň zvuku:

- Nastavte požadovanou hlasitost dle odst. 8.11. V případě výskytu zpětné vazby omezte hlasitost reproduktoru dokud nezanikne. Jestliže se zpětná vazba vyskytuje i při nastavení na nejnižší úroveň, jedná se o následující závadu.

Přetrvávající zpětná vazba:

- Zkontrolujte, zda svorky BUS nejsou zkratovány s jinými svorkami, nebo nemají mezi sebou svod.

Nelze aktivovat el. zámek:

- Nezapomeňte, že tato funkce je aktivní pouze v průběhu zvonění nebo komunikace.
- Zkrat svorek CV1 a CV2 zvukového modulu. Na svorkách zámku při aktivaci musí být napětí 12 V (stř/ss dle typu zapojení a použitého zámku). Jestliže je napětí správné, zkontrolujte zámek.

Systém není možno naprogramovat:

- Zkontrolujte pozici přepínače DIP2, zda je nastaven a ON a zda je dodržen programovací postup.
- Zkontrolujte testovací kontrolky LED.

Některé telefony nepřijímají hovor:

- Nezapomeňte, že v každém bytě musí být pouze jeden nadřazený telefon. Zkontrolujte, zda jsou telefony správně naprogramovány, případně zopakujte programovací postup.

Tlačítka nefungují:

- Zjistěte, zda při stisku tlačítka na vstupním panelu vydává panel potvrzovací tón, zkontrolujte zapojení.
- Zkontrolujte správnost naprogramování telefonů, případně zopakujte programovací postup.

